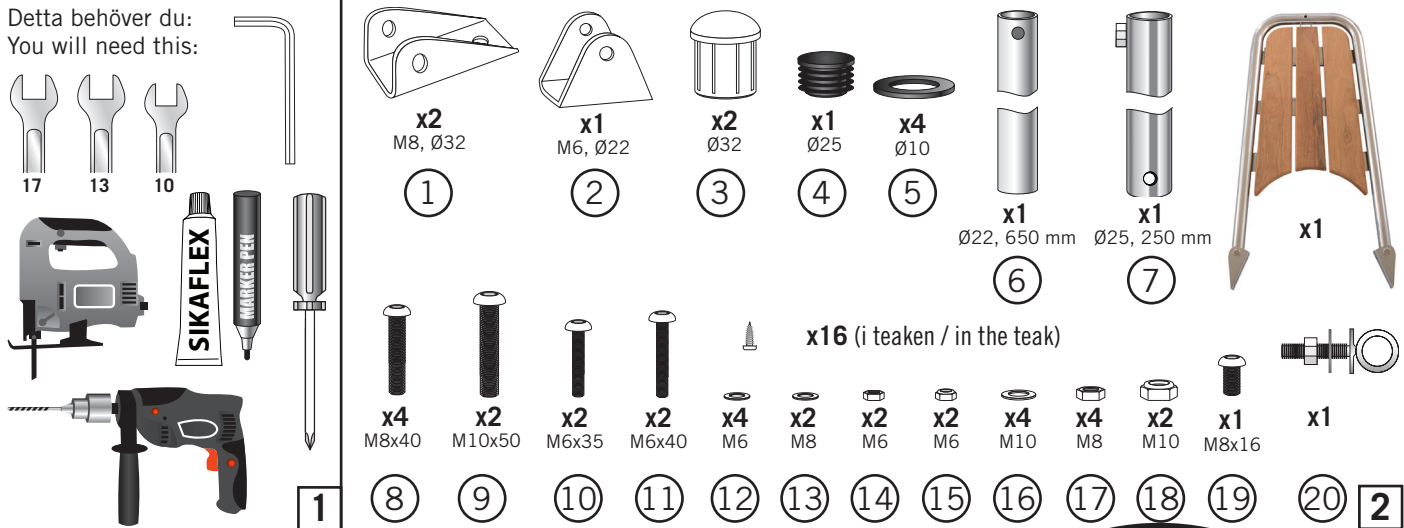
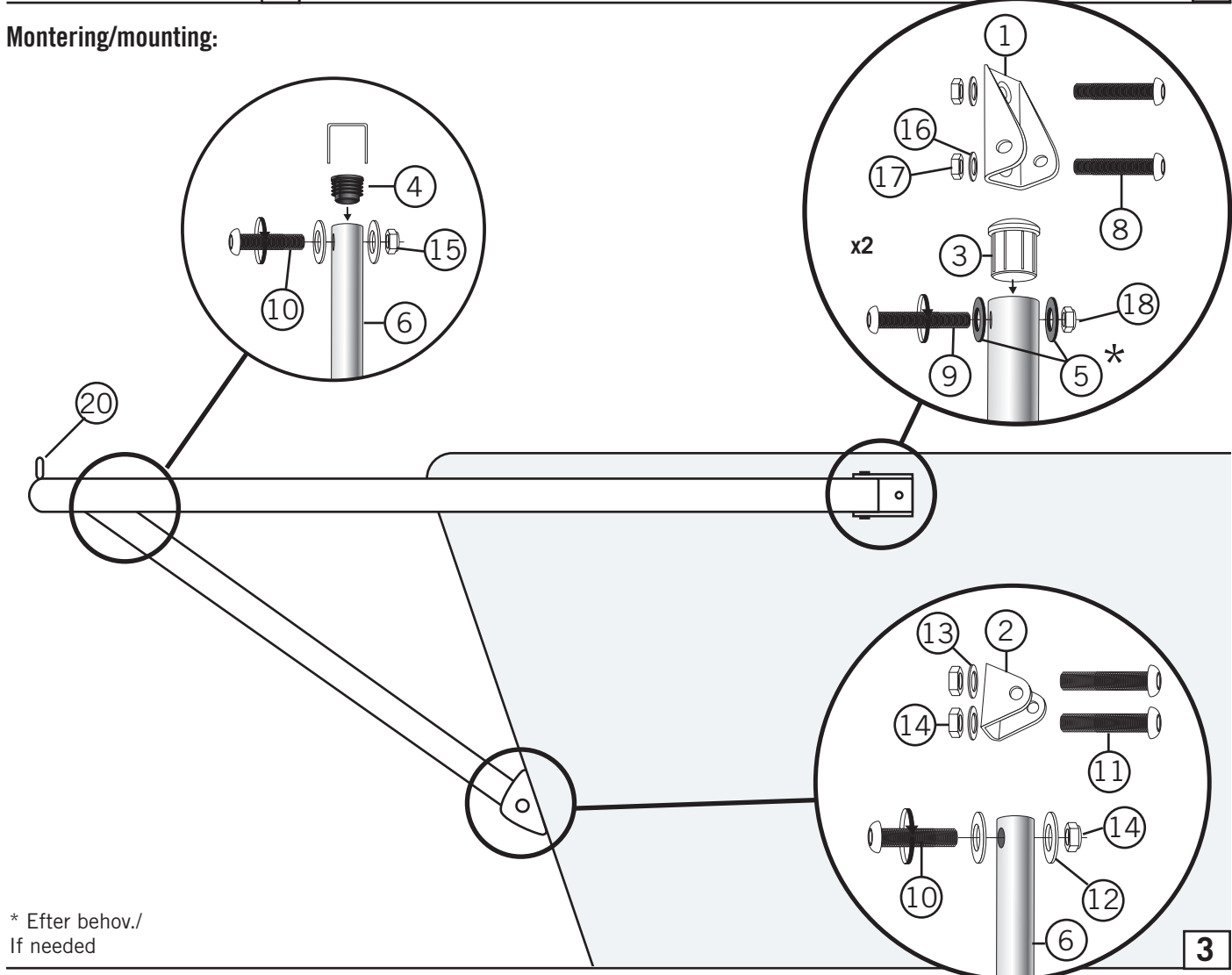


**!** **OBS:** Detta båtillbehör är endast för bruk till sjöss. **NOTE:** This boat accessory is only to be used at sea.

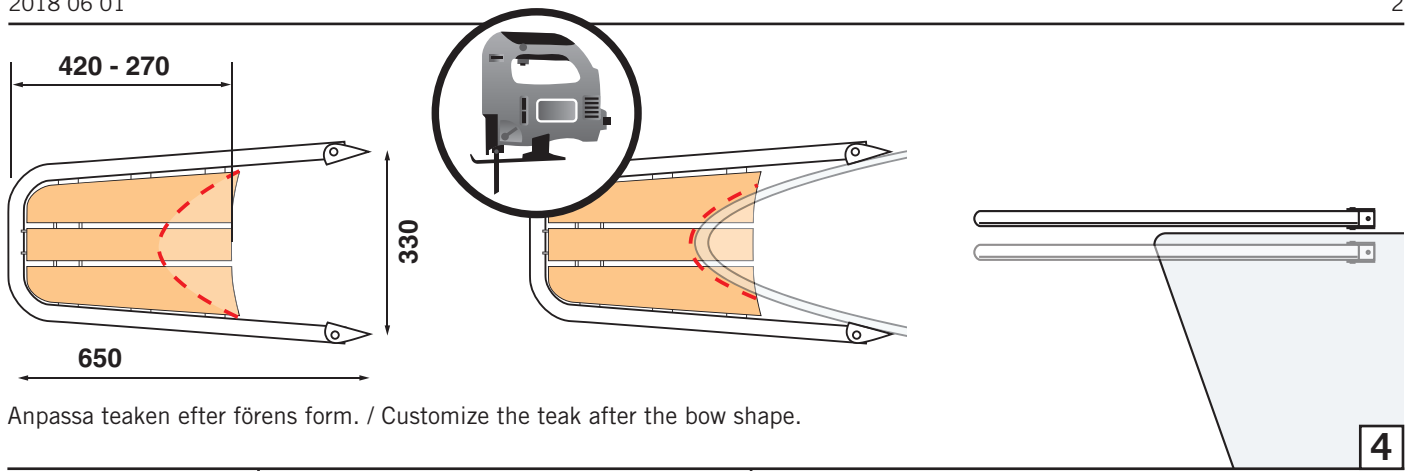
Detta behöver du:  
 You will need this:



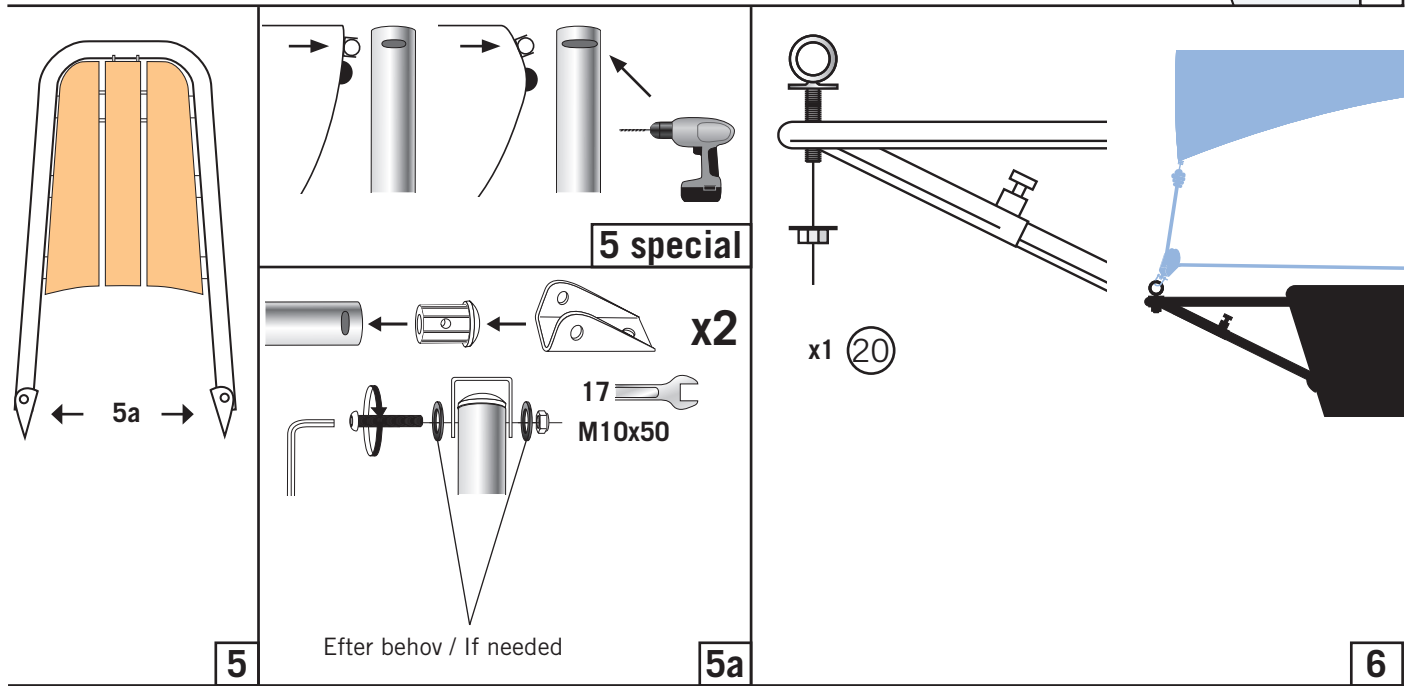
**Montering/mounting:**



\* Efter behov./  
 If needed



Anpassa teaken efter förens form. / Customize the teak after the bow shape.



5 special

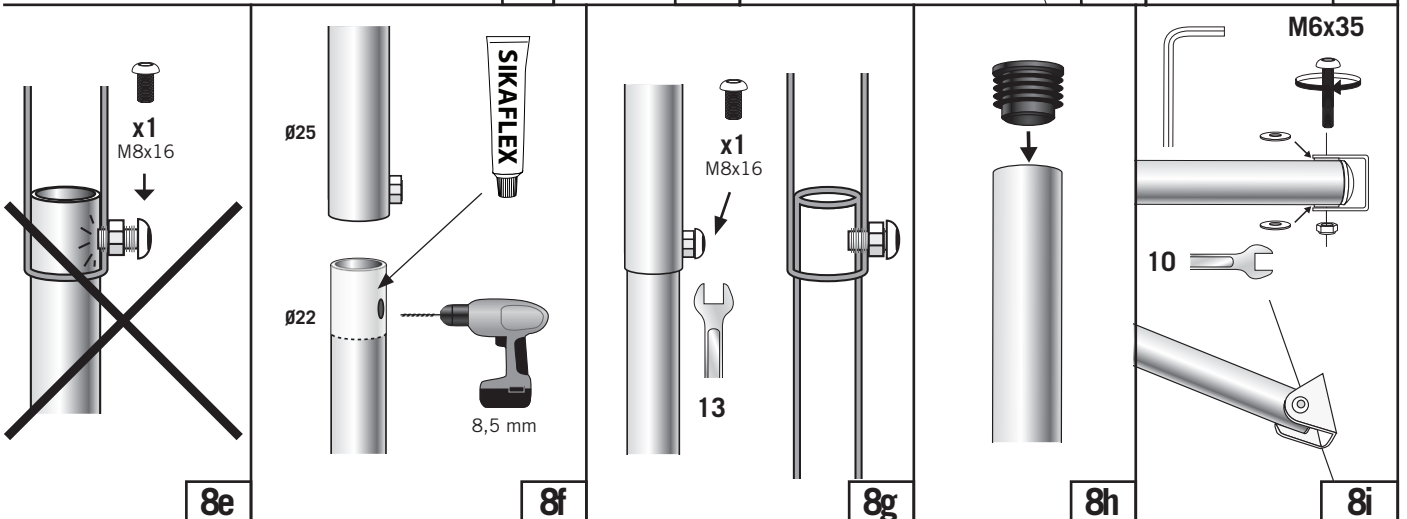
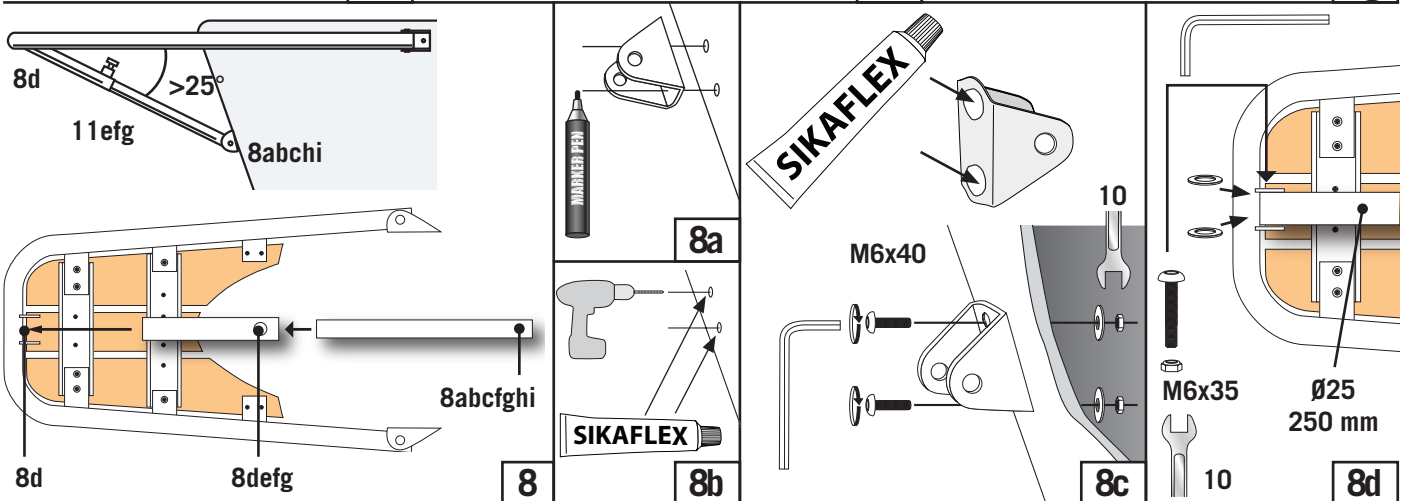
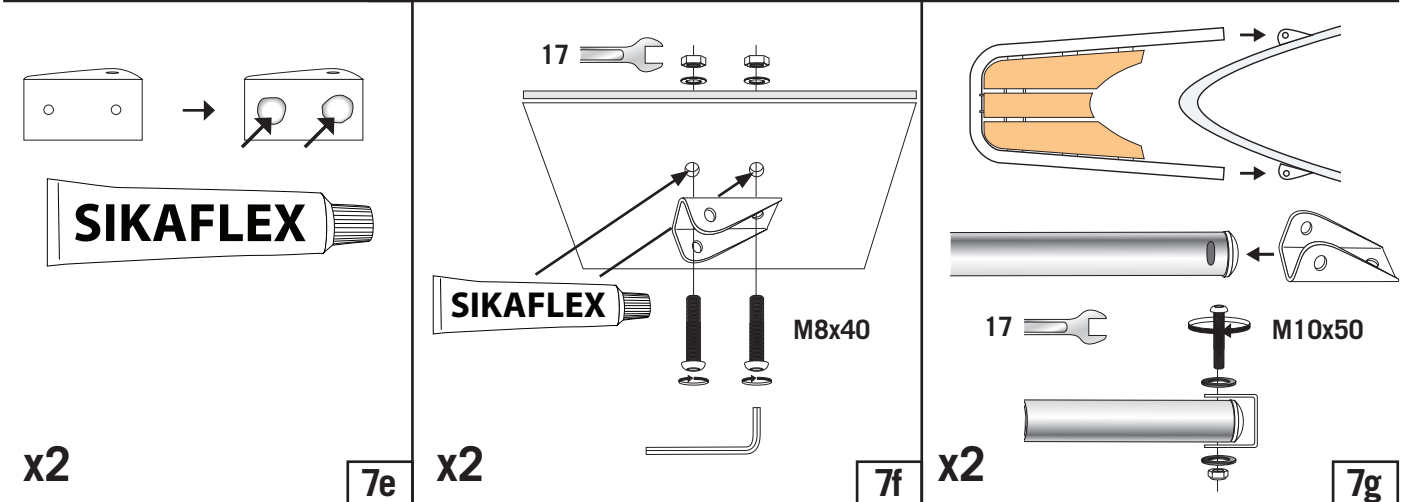
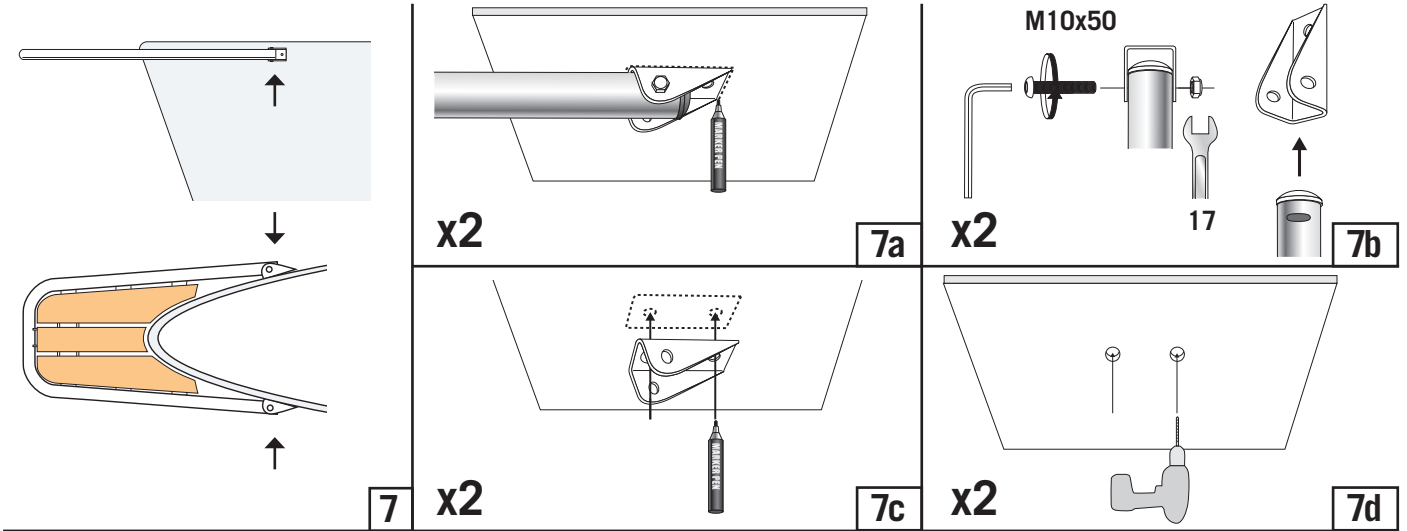
x2

17 M10x50

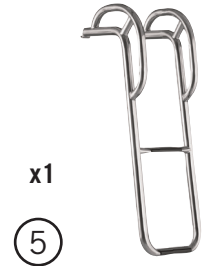
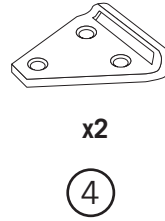
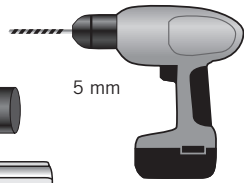
Efter behov / If needed

x1 (20)

6



Detta behöver du:  
 You will need this:



1

1

2

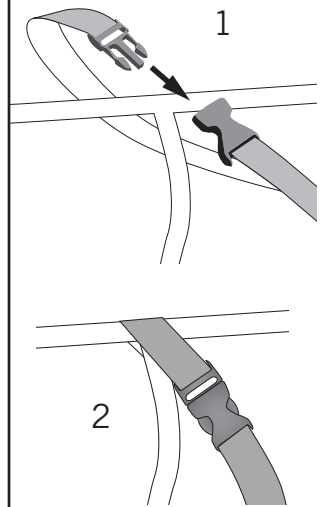
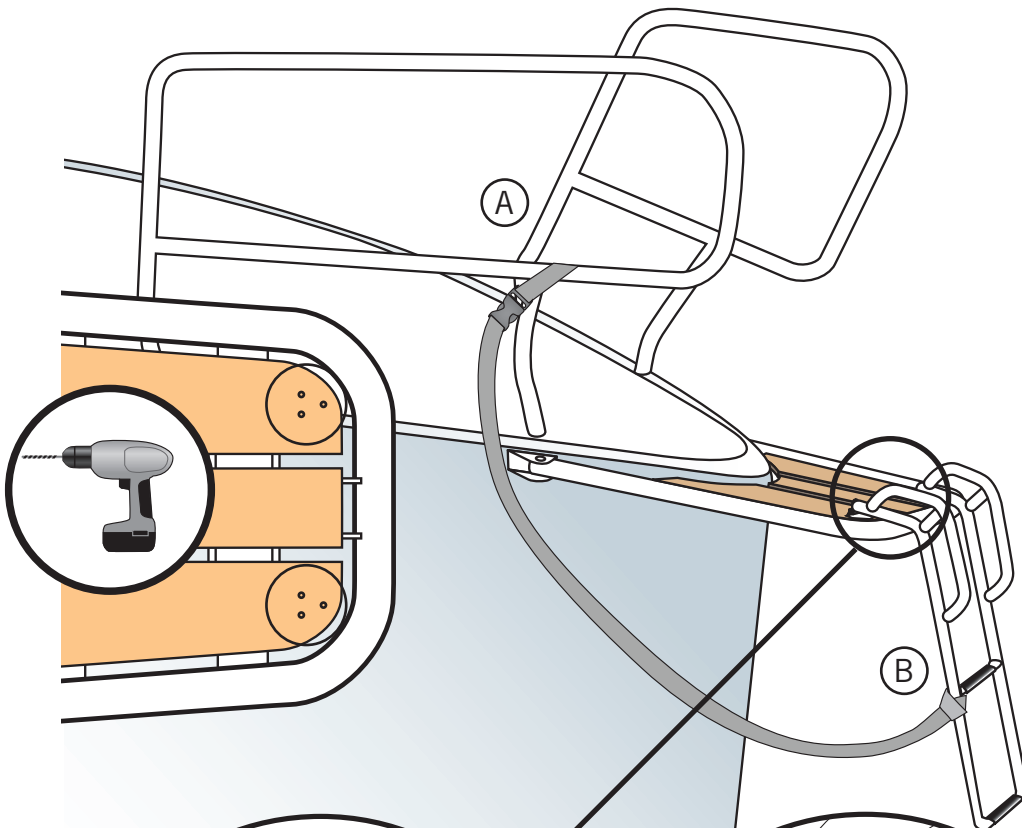
3

4

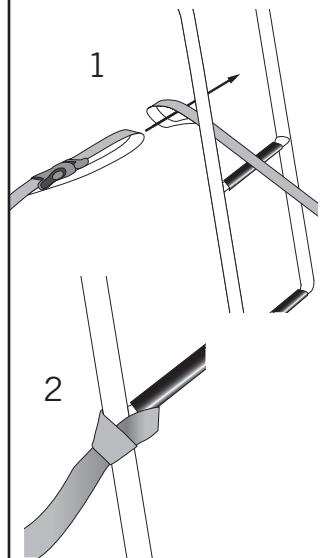
5

2

Montering/mounting:

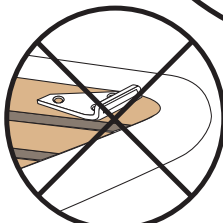
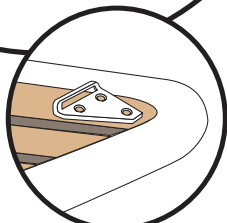
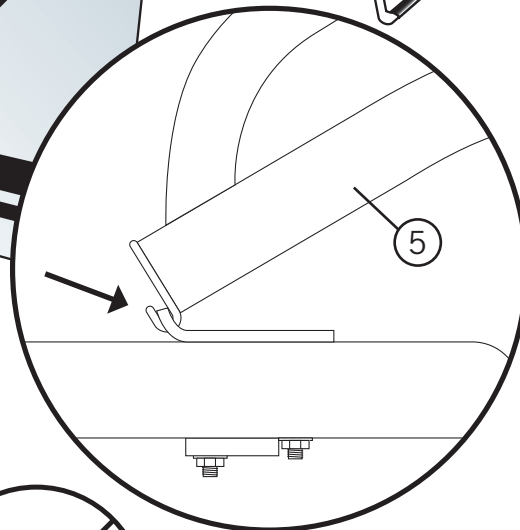
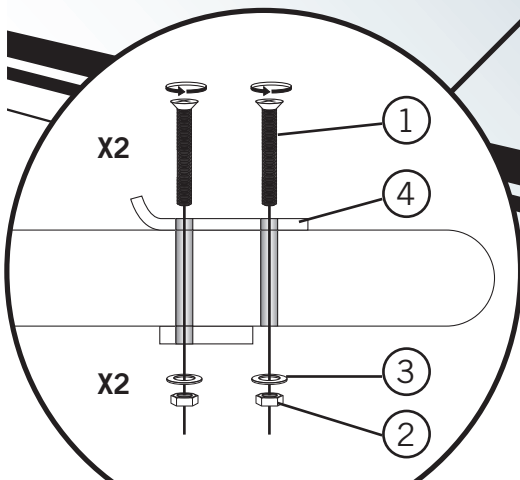


A



3

B



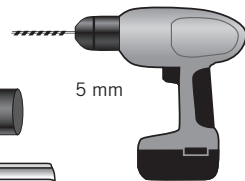
# Båtsystem



## BKT72-250, BKT73-250 - Mounting instructions

Båtsystem AB, Traneredsvägen 112, 426 53 Västra Frölunda, Tel: 031-69 03 80, Fax: 031-690097  
www.batsystem.se, info@batsystem.se

Detta behöver du:  
You will need this:



1

Innehåll:

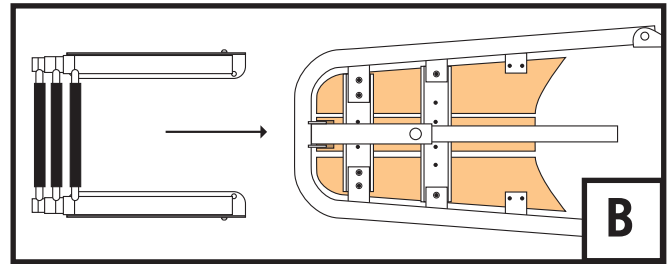
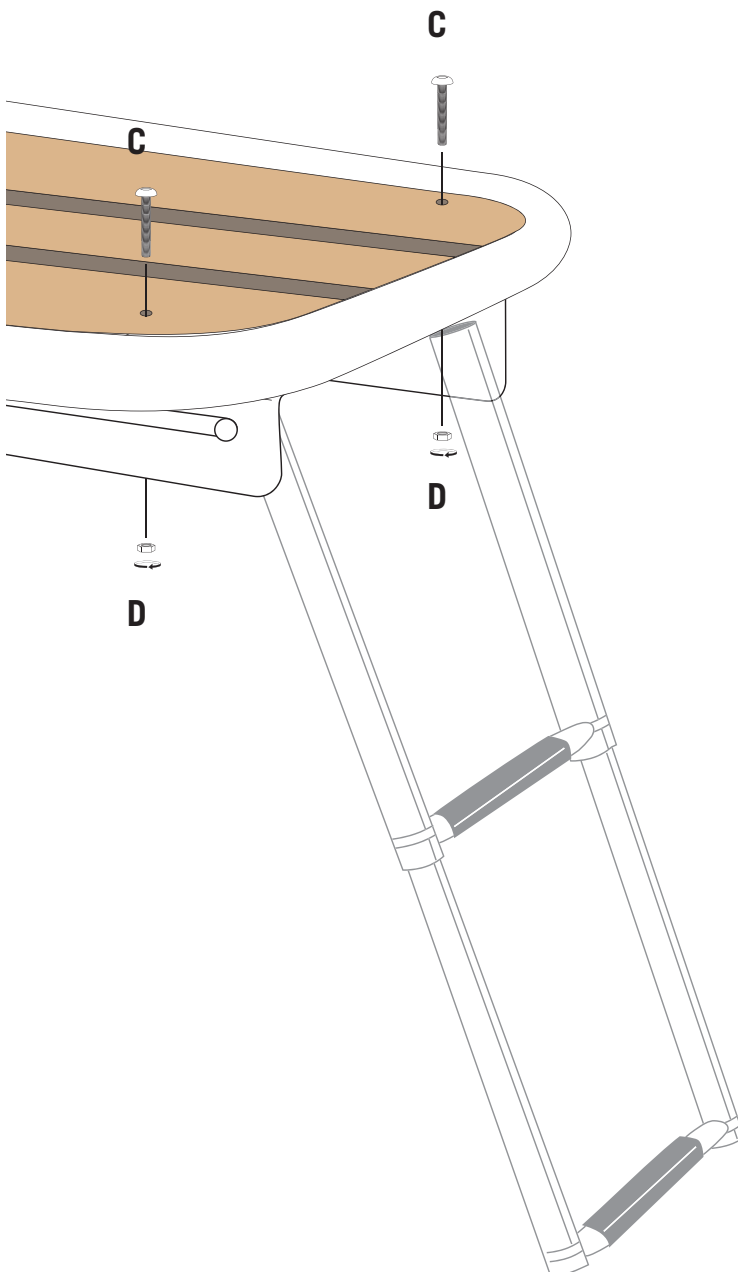


Stege / Ladder:

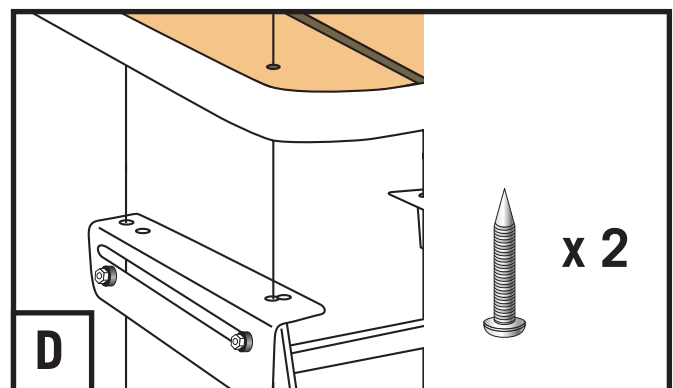
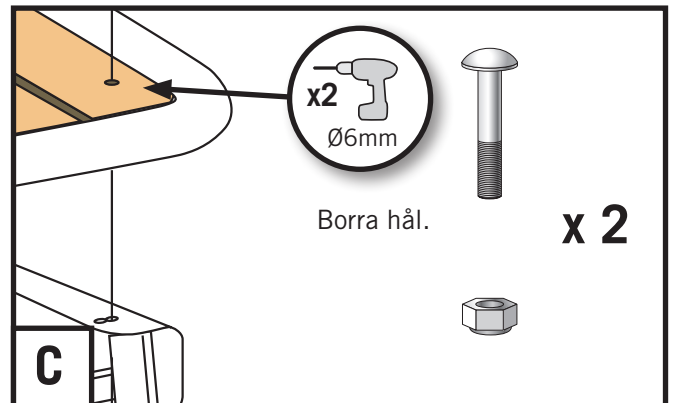
BKT72\_250  
BKT73-250

2

Montering/mounting:

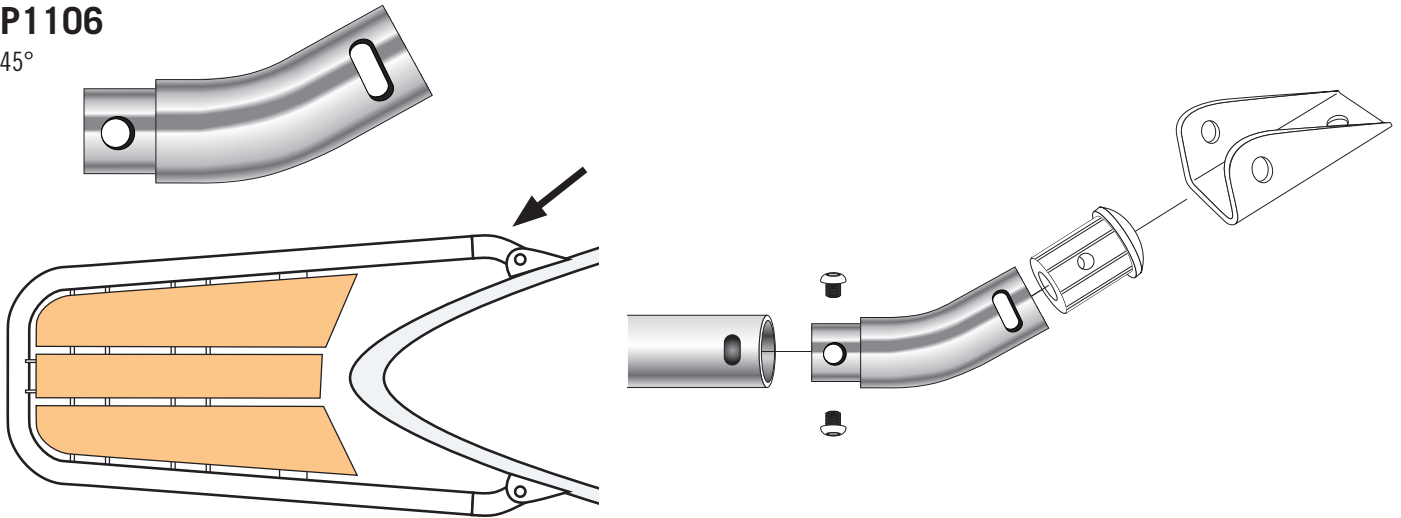


Se till att ramsidorna monteras parallellt så att inte stegen fastnar när den fälls in.



### P1106

45°



### 1402

